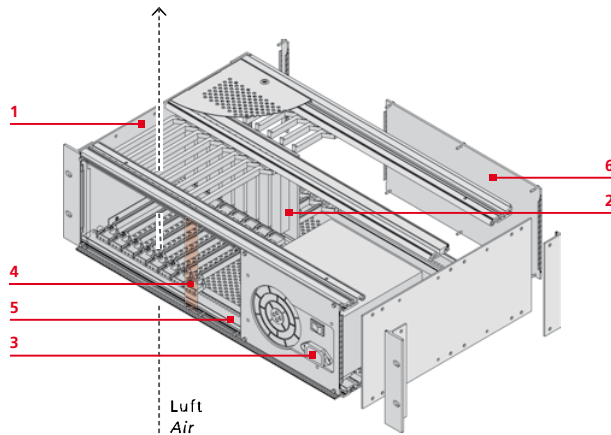


CPCI Basic 3 HE
84 TE
Tiefe 280 mm

CPCI Basic 3 U
84 HP
Depth 280 mm



Maße

B: 482,6 mm
H: 132,5 mm
T: 280,6 mm

Dimensions

B: 482.6 mm
H: 132.5 mm
D: 280.6 mm

Das Wichtigste in Kürze

- 3 HE/84 TE-CompactPCI-Systemplattform mit Rear I/O
- Baugruppenträger gemäß IEEE 1101.1, 1101.10/11 und IEC 60297-3-101, -102, -103
- CompactPCI-Backplane: 8 Slot, 5 V
- 300 W PS2 (ATX)-Netzgerät
- Komplett montiert und verdrahtet

Essential features at a glance

- 3 U/84 HP CompactPCI system platform with rear I/O
- Card rack acc. to IEEE 1101.1, 1101.10/11 and IEC 60297-3-101, -102, -103
- CompactPCI backplane: 8 slots, 5 V
- 300 W PS2 (ATX) power supply
- Completely assembled and wired

- 1 x CompactPCI-Baugruppenträger: Deck-Bodenblech gelocht, Ausführung in Aluminium, mit IEEE-Führungsschienen und ESD-Clip unten montiert
- 1 x CompactPCI-Backplane: 3 HE, 8 Slot, V(I/O) = 5 V, 32 Bit/33 MHz, Systemslot rechts, mit Rear I/O, mit ATX-Steckverbinder
- 1 x Industrie PS2-Netzgerät 300 W mit Weitbereichseingang 90–264 V_{AC} (3,3 V/28 A, 5 V/35 A, 12 V/22 A, -12 V/1 A) und Mindestlast: 5 V / 0,5 A, 12 V / 1 A) mit PFC, mit Lüfter und Schalter, mit Kabelbaum zum Anschluss an Backplane, inkl. Frontplatte 3 HE/32TE
- 3 x Blindplatte 4 TE/3 HE *
- 1 x Blindplatte 12 TE/3 HE *
- 1 x Blindplatte 48 TE/3 HE *
* mit EMV-Feder

- 1 x CompactPCI card rack: cover / bottom plate perforated, executed in aluminium, with IEEE guide rails and ESD clip mounted at the bottom
- 1 x CompactPCI backplane: 3 U, 8 slots, V(I/O) = 5 V, 32-bit / 33 MHz, system slot on right side, with rear I/O, with ATX connector
- 1 x Industrial PS2 power supply unit 300 W with wide range input 90–264 V_{AC} (3.3 V/28 A, 5 V/35 A, 12 V/22 A, -12 V/1 A and min. load: 5 V / 0.5 A, 12 V / 1 A) with PFC, with fan and switch, with cable harness for connection to backplane, incl. front panel 3 U/32 HP
- 3 x Blanking plate 4 HP/3 U *
- 1 x Blanking plate 12 HP/3 U *
- 1 x Blanking plate 48 HP/3 U *
* with EMC spring

Bestellnummer

LMH0000100

CPCI-Systemplattform 8 Slot 5 V
84 TE / 3 HE ATX

Order number

CPCI system platform 8 slots 5 V
84 HP / 3 U ATX