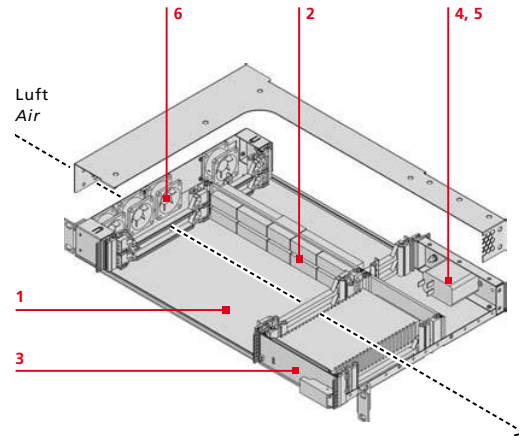


# CompactPCI® system platform Basic

	<b>CPCI Basic 1 HE</b> <b>84 TE</b> <b>Tiefe 280 mm</b>	<b>CPCI Basic 1 U</b> <b>84 HP</b> <b>Depth 280 mm</b>
--	---	--



## Maße

B: 482,6 mm  
H: 43,4 mm  
T: 280,6 mm

## Dimensions

B: 482.6 mm  
H: 43.4 mm  
D: 280.6 mm

## Das Wichtigste in Kürze

- 1 HE/84 TE-CompactPCI-Systemplattform mit Rear I/O, für horizontalen Einbau von 6 HE-Karten
- Baugruppenträger gemäß IEEE 1101.1, 1101.10/11 und IEC 60297-3-101, -102, -103
- CompactPCI-Backplane: 2 Slot, 5 V
- 250 W CompactPCI-Netzgerät
- Kühlung durch 4 Lüfter (Luftstrom von links nach rechts)
- Komplett montiert und verdrahtet

- 1 1 x CompactPCI-Baugruppenträger: Außenseite schwarz (RAL9005), mit IEEE-Führungsschienen und ESD-Clip rechts montiert
- 2 1 x CompactPCI-Backplane: 6+3 HE, 2 Slot, 64 Bit/33 MHz, V(I/O) = 5 V, Systemslot links, mit Rear I/O und P47-Steckverbinder
- 3 1 x CompactPCI-Netzteil 250 W mit Weitbereichseingang 90–264 V<sub>AC</sub> (3,3 V/33 A, 5 V/33 A, 12 V/5,5 A, -12 V/1 A) mit PFC, mit P47-Steckverbinder, inkl. Frontplatte 3 HE/8 TE
- 4 1 x Netzgerätestecker mit Schalter, Sicherung und Filter
- 5 1 x Teilfrontplatte 8 TE/3 HE mit EMV-Feder, mit Ausschnitt für Netzgerätestecker
- 6 4 x DC-Lüfter: 40 x 40 x 28 mm, 11,3 CFM, 37 dB(A)

## Bestellnummer

CPCI-Systemplattform 2 Slot 5 V  
84 TE / 1 HE

## Essential features at a glance

- 1 U/84 HP Compact PCI system platform with rear I/O, for horizontal installation of 6U cards
- Card rack acc. to IEEE 1101.1, 1101.10/11 und IEC 60297-3-101, -102, -103
- CompactPCI backplane: 2 slots, 5 V
- 250 W CompactPCI power supply
- Cooled by 4 fans (air flow from left to right)
- Completely assembled and wired

- 1 1 x CompactPCI card rack: black coating outside (RAL9005), with IEEE guide rails and ESD clip mounted on the right side
- 2 1 x CompactPCI backplane: 6+3 U, 2 slots, 64-bit/33 MHz, V(I/O) = 5 V, system slot on left side, with rear I/O and P47 connector
- 3 1 x CompactPCI power supply unit 250 W with wide range input 90–264 V<sub>AC</sub> (3.3 V/33 A, 5 V/33 A, 12 V/5.5 A, -12 V/1 A) with PFC, with P47 connector, incl. front panel 3 U/8 HP
- 4 1 x Power supply connector with switch, fuse and filter
- 5 1 x Partial front panel 8 HP/3 U with EMC spring on both sides, with cutout for power supply connector
- 6 4 x DC fans: 40x40x28 mm, 11.3 CFM, 37 dB(A)

## Order number

CPCI system platform 2 slots 5 V  
84 HP / 1 U

LMH0000190