

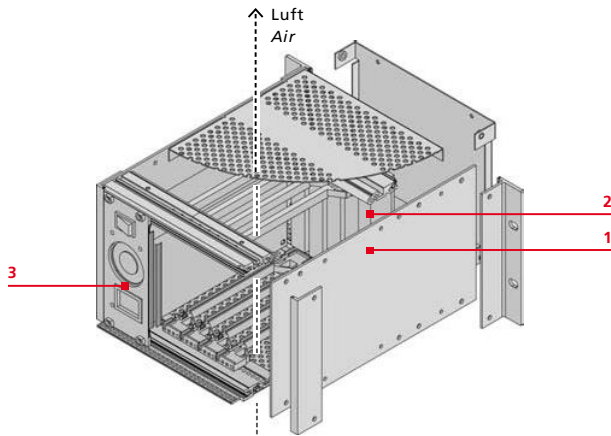
CompactPCI® system platform Basic

CPCI Basic 3 HE
30 TE
Tiefe 250 mm

CPCI Basic 3 U
30 HP
Depth 250 mm



Systeme
System platform



Maße

B: 208,4 mm
H: 132,5 mm
T: 250,0 mm

Dimensions

B: 208.4 mm
H: 132.5 mm
D: 250.0 mm

Das Wichtigste in Kürze

- 3 HE/30 TE-CompactPCI-Systemplattform
- Baugruppenträger gemäß IEEE 1101.1, 1101.10/11 und IEC 60297-3-101, -102, -103
- CompactPCI-Backplane: 4 Slot, 5 V
- 200 W ATX-Netzgerät
- Komplett montiert und verdrahtet

- 1 1 x CompactPCI-Baugruppenträger: geschirmt, Deck-Bodenblech gelocht, mit Rückwand, Ausführung in Stahlblech verzinkt, mit IEEE-Führungsschienen und ESD-Clip unten montiert
- 2 1 x CompactPCI-Backplane: 3 HE, 4 Slot, 32 Bit/33 MHz, V(I/O) = 5 V, Systemslot rechts, mit ATX-Steckverbinder
- 3 1 x ATX-Netzgerät 200 W mit Weitbereichseingang 100–240 V_{AC} (3,3 V/17 A, 5 V/20 A, 12 V/12 A, –12 V/0,8 A und Mindestlast: 3,3 V/0,3 A, 5 V/0,1 A) mit PFC, mit Lüfter und Schalter, mit Kabelbaum zum Anschluss an Backplane, inkl. Frontplatte 3 HE/10 TE

Bestellnummer

LMH0000111

CPCI-Systemplattform 4 Slot 5 V
30 TE / 3 HE ATX

Essential features at a glance

- 3 U/30 HP CompactPCI system platform
- Card rack acc. to IEEE 1101.1, 1101.10/11 and IEC 60297-3-101, -102, -103
- CompactPCI backplane: 4 slots, 5 V
- 200 W ATX power supply
- Completely assembled and wired

- 1 1 x CompactPCI card rack: screened, cover / bottom plate perforated, with rear wall, executed in galvanized sheet steel, with IEEE guide rails and ESD clip mounted at the bottom
- 2 1 x CompactPCI backplane: 3 U, 4 slots, 32-bit/33 MHz, V(I/O) = 5 V, system slot on right side, with ATX connector
- 3 1 x ATX power supply unit 200 W with wide range input 100–240 V_{AC} (3.3 V/17 A, 5 V/20 A, 12 V/12 A, –12 V/0.8 A and min. load: 3.3 V/0.3 A, 5 V/0.1 A) with PFC, with fan and switch, with cable harness for connection to backplane, incl. 3U/10HP front panel

Order number

CPCI system platform 4 slots 5 V
30 HP / 3 U ATX