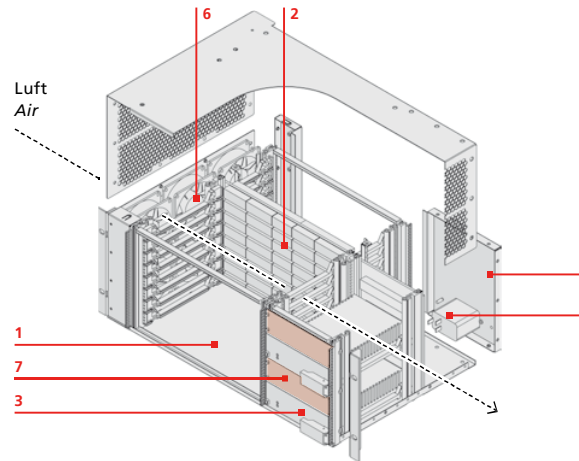


# CompactPCI® system platform Basic

	<b>CPCI Basic 4 HE</b> <b>84 TE</b> <b>Tiefe 280 mm</b>	<b>CPCI Basic 4 U</b> <b>84 HP</b> <b>Depth 280 mm</b>
--	---	--



## Maße

B: 482,6 mm  
H: 175,9 mm  
T: 280,6 mm

## Dimensions

B: 482.6 mm  
H: 175.9 mm  
D: 280.6 mm

## Das Wichtigste in Kürze

- 4 HE/84 TE-CompactPCI-Systemplattform mit Rear I/O, für horizontalen Einbau von 6HE-Karten
- Baugruppenträger gemäß IEEE 1101.1, 1101.10/11 und IEC 60297-3-101, -102, -103
- CompactPCI-Backplane: 8 Slot, 5 V
- 2 x 250 W CompactPCI-Netzgeräte
- Kühlung durch 6 Ventilatoren (Luftstrom von links nach rechts)
- Komplett montiert und verdrahtet

- 1 x CompactPCI-Baugruppenträger: Außenseite schwarz (RAL9005), mit IEEE-Führungsschienen und ESD-Clip rechts montiert
- 1 x CompactPCI-Backplane: 6+3 HE, 8 Slot, 64 Bit/33 MHz, V(I/O) = 5 V, Systemslot links, mit Rear I/O, mit 4 P47-Steckverbindern
- 2 x CompactPCI-Netzteil 250 W mit Weitbereichseingang 90–264 V<sub>AC</sub> (3,3 V/33 A, 5 V/33 A, 12 V/5,5 A, -12 V/1 A) mit PFC, mit P47-Steckverbinder, inkl. Frontplatte 3 HE/8 TE
- 1 x Netzgerätestecker mit Schalter, Sicherung und Filter
- 1 x Teilfrontplatte 32 TE/3 HE mit Ausschnitt für Netzgerätestecker, EMV-Feder
- 6 x DC-Lüfter: 80x80x25 mm, 36,4 CFM, 29 dB(A)
- 2 x Blindplatte 8 TE/3 HE mit EMV-Feder

## Bestellnummer

CPCI-Systemplattform 8 Slot 5 V  
84 TE / 4 HE

## Essential features at a glance

- 4 U/84 HP CompactPCI system platform with rear I/O, for horizontal installation of 6 U cards
- Card rack acc. to IEEE 1101.1, 1101.10/11 and IEC 60297-3-101, -102, -103
- CompactPCI backplane: 8 slots, 5 V
- 2 x 250 W CPCI power supplies
- Cooled by 6 fans (air flow from left to right)
- Completely assembled and wired

- 1 x CompactPCI card rack: black coating outside (RAL9005), with IEEE guide rails and ESD clip mounted on the right side
- 1 x CompactPCI backplane: 6+3 U, 8 slot, 64-bit/33 MHz, V(I/O) = 5 V, system slot on left side, with rear I/O, with 4 P47 connectors
- 2 x CompactPCI power supply unit 250 W with wide range input 90–264 V<sub>AC</sub> (3.3 V/33 A, 5 V/33 A, 12 V/5.5 A, -12 V/1 A) with PFC, with P47 connector, incl. 3 U/8 HP front panel
- 1 x Power supply connector with switch, fuse and filter
- 1 x Partial front panel 32 HP/3 U with cutout for power supply connector, EMC spring
- 6 x DC fans: 80x80x25 mm, 36.4 CFM, 29 dB(A)
- 2 x Blanking plate 8 HP/3 U with EMC spring

## Order number

CPCI system platform 8 slots 5 V  
84 HP / 4 U

LMH0000210